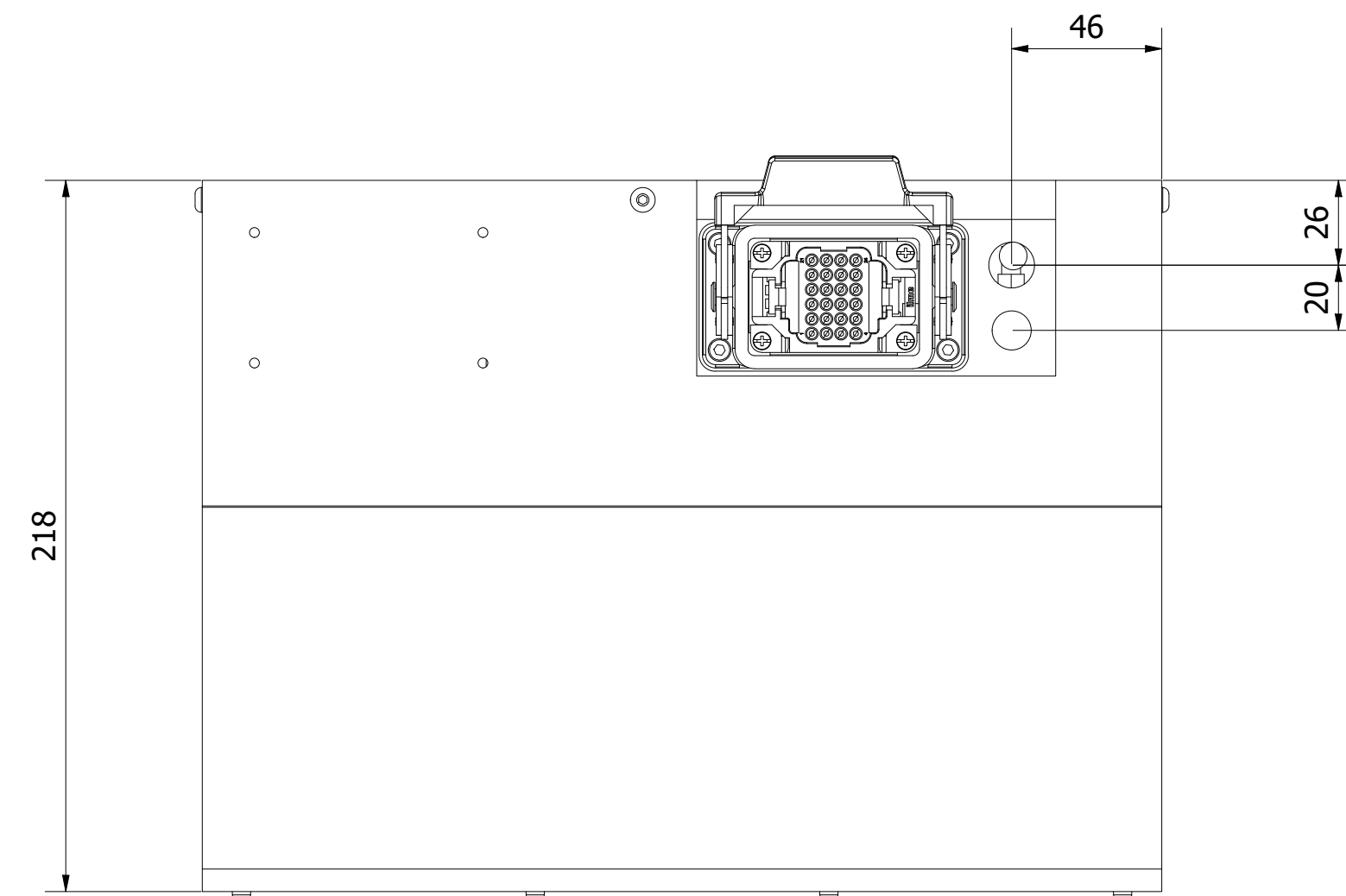
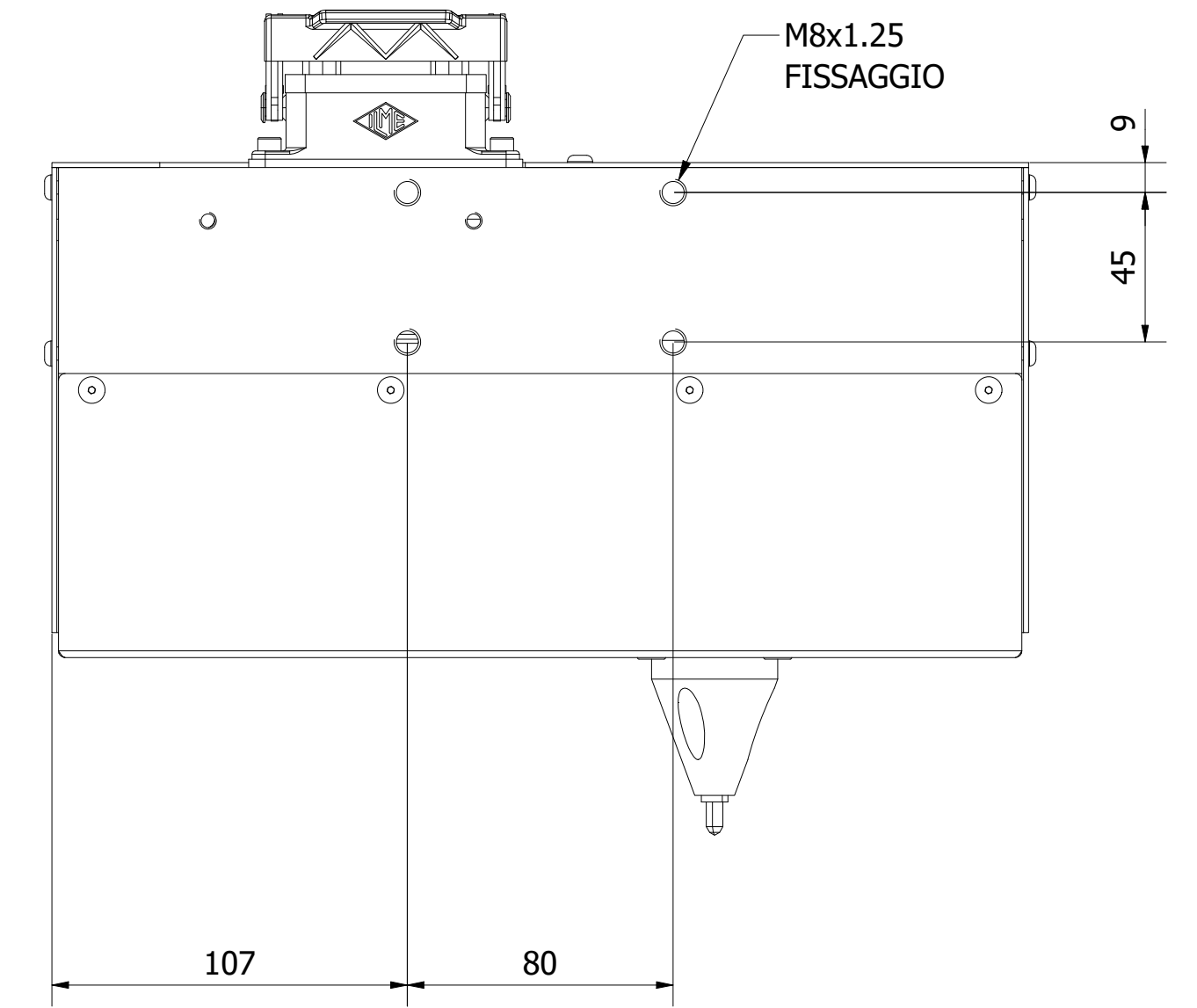
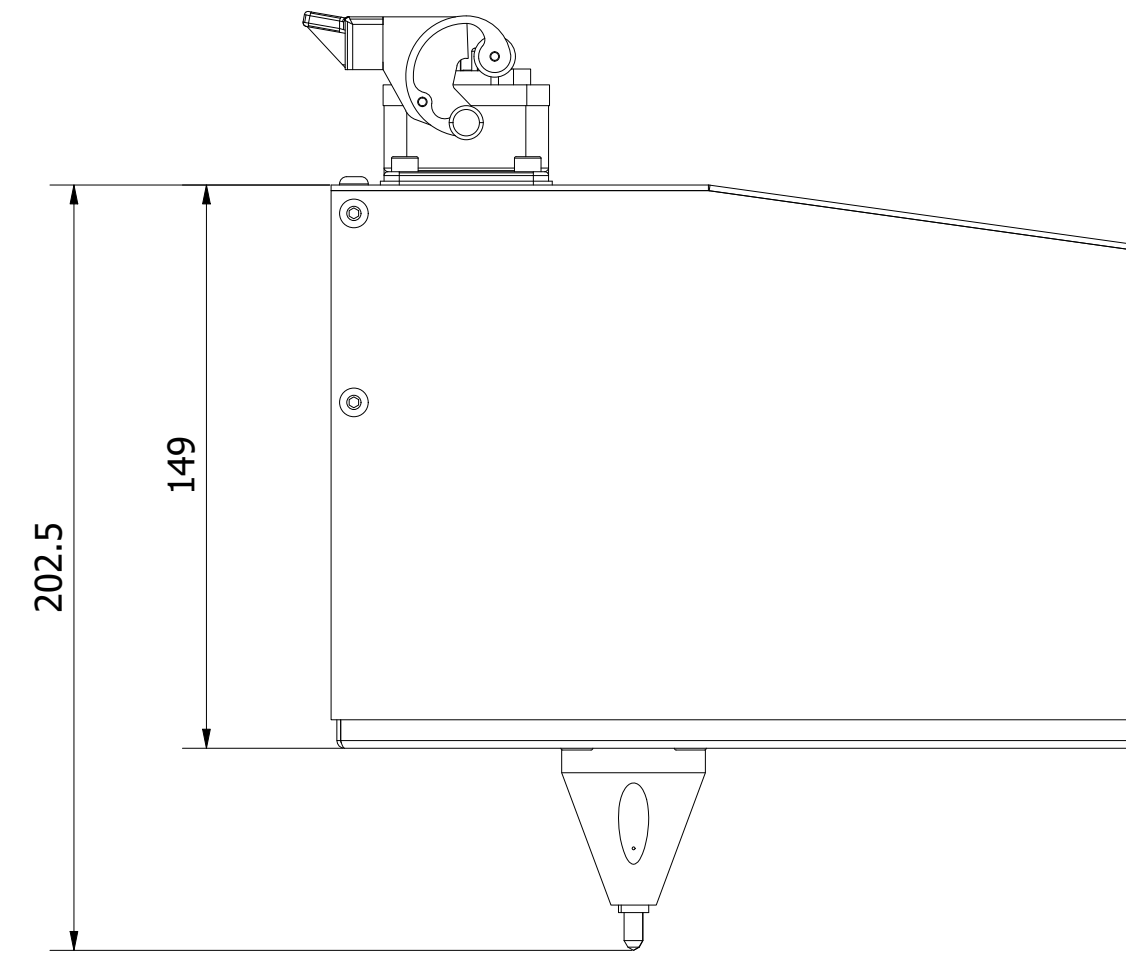
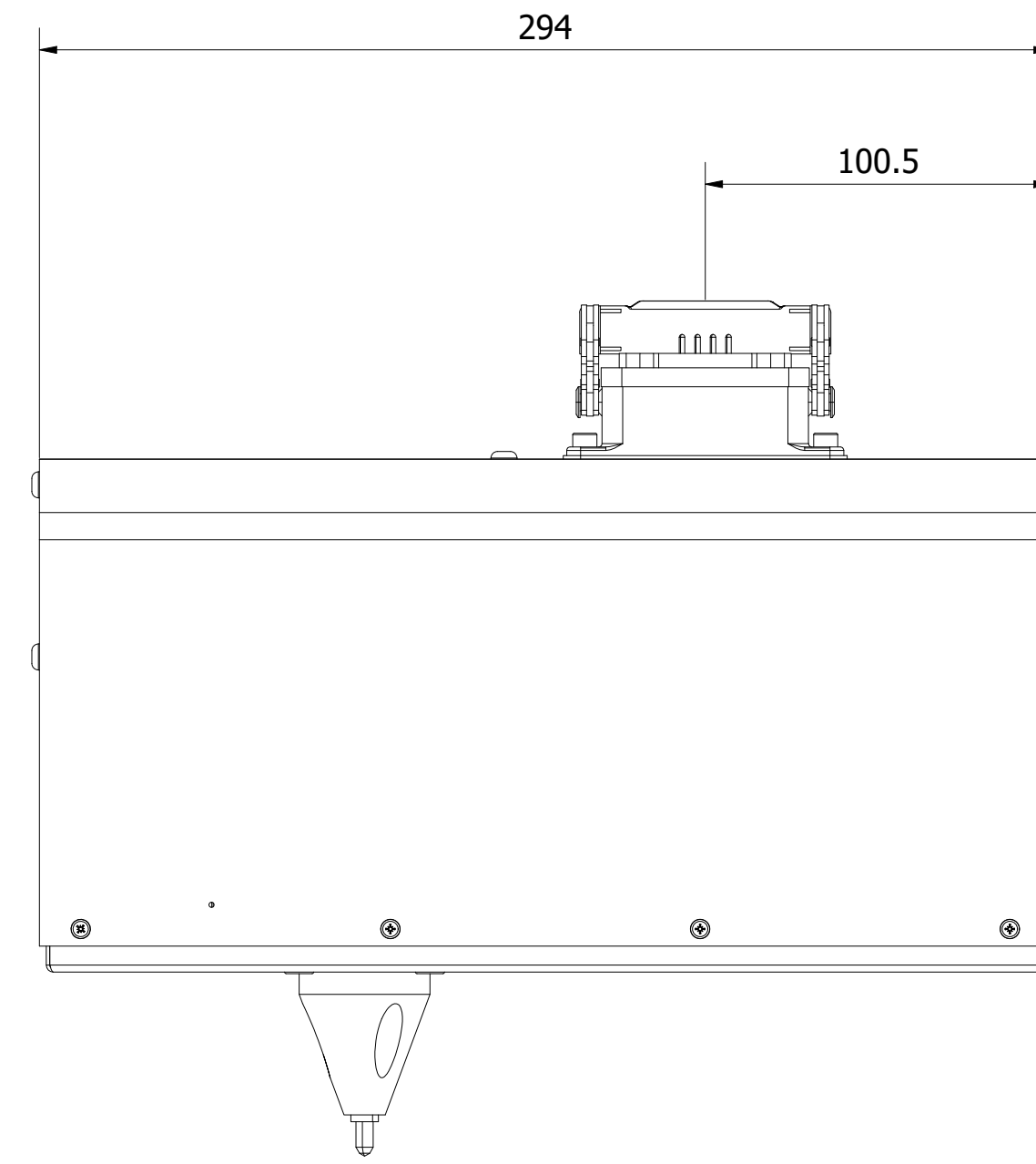
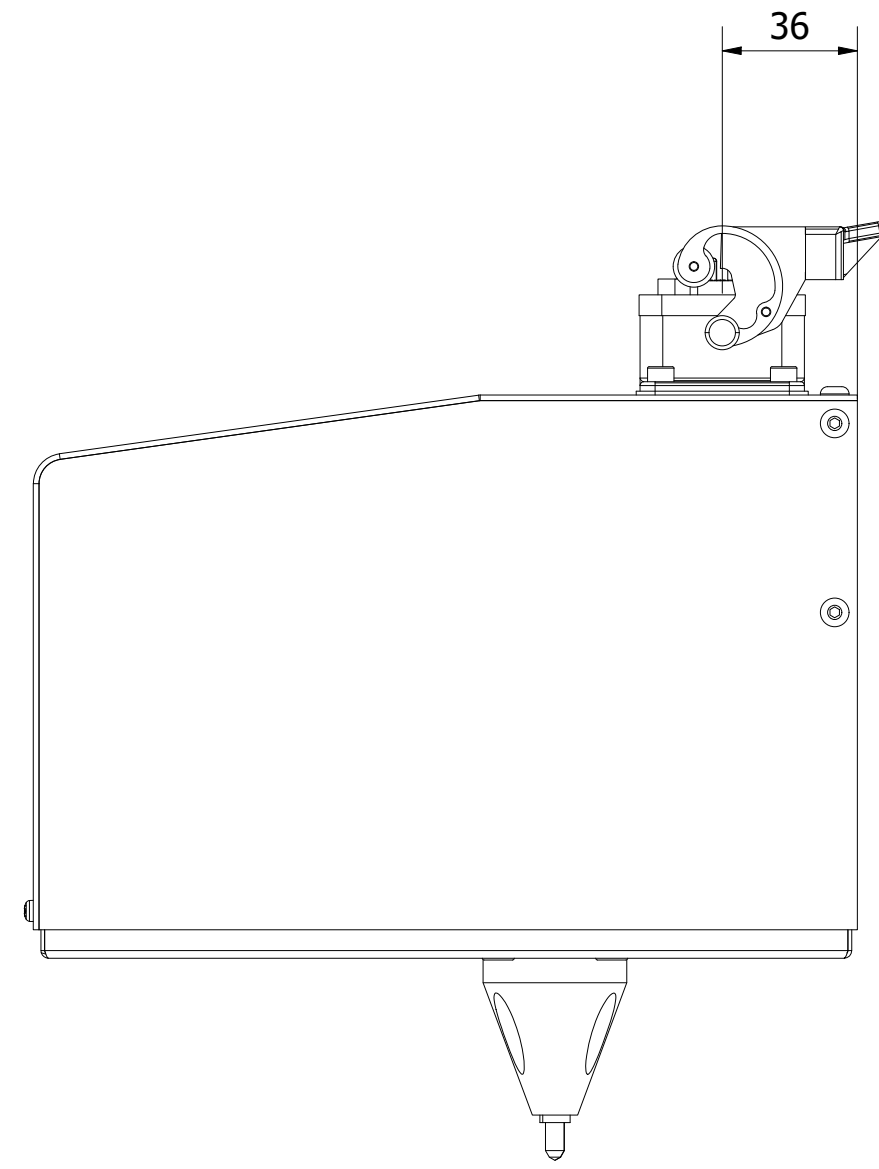
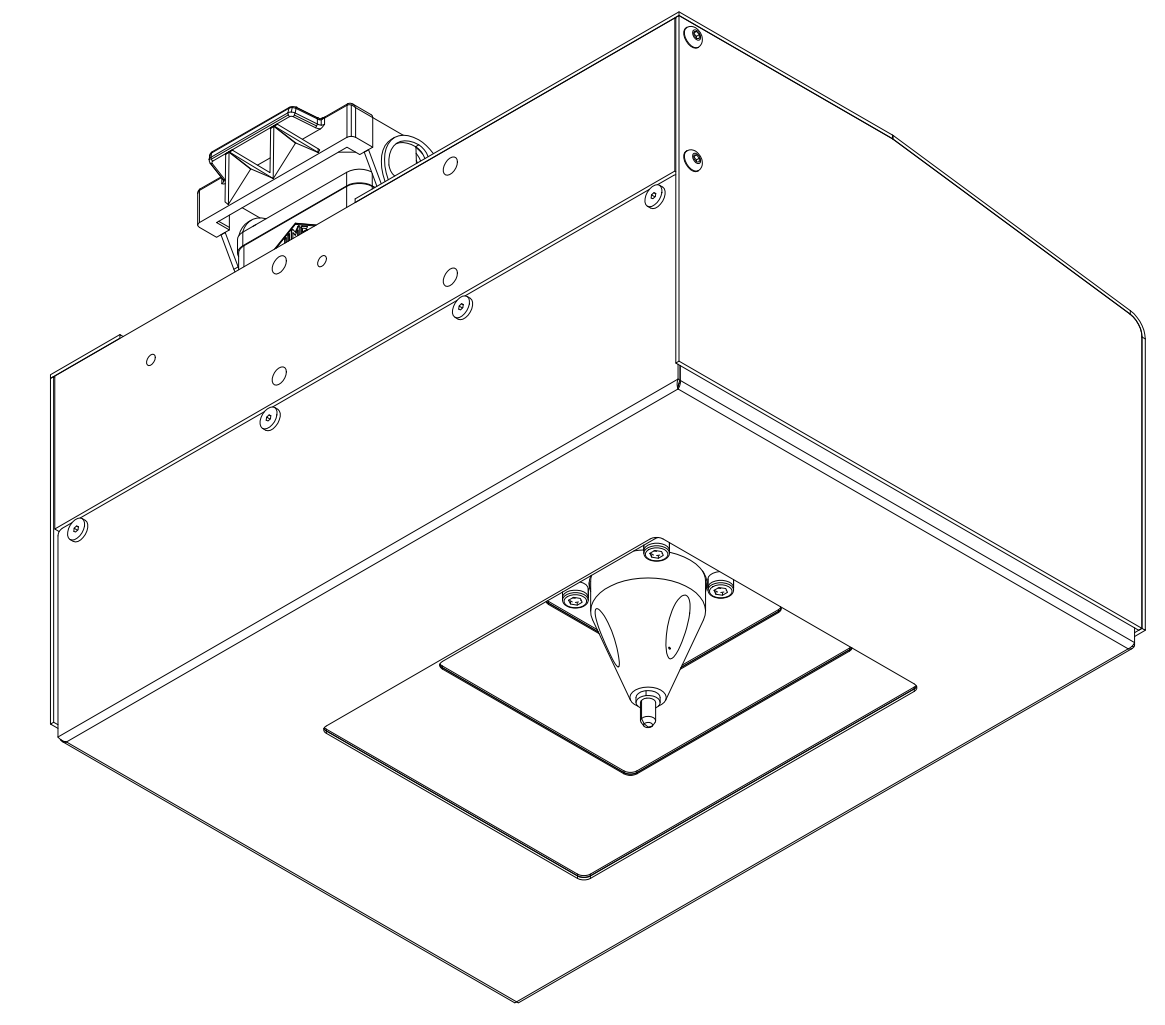
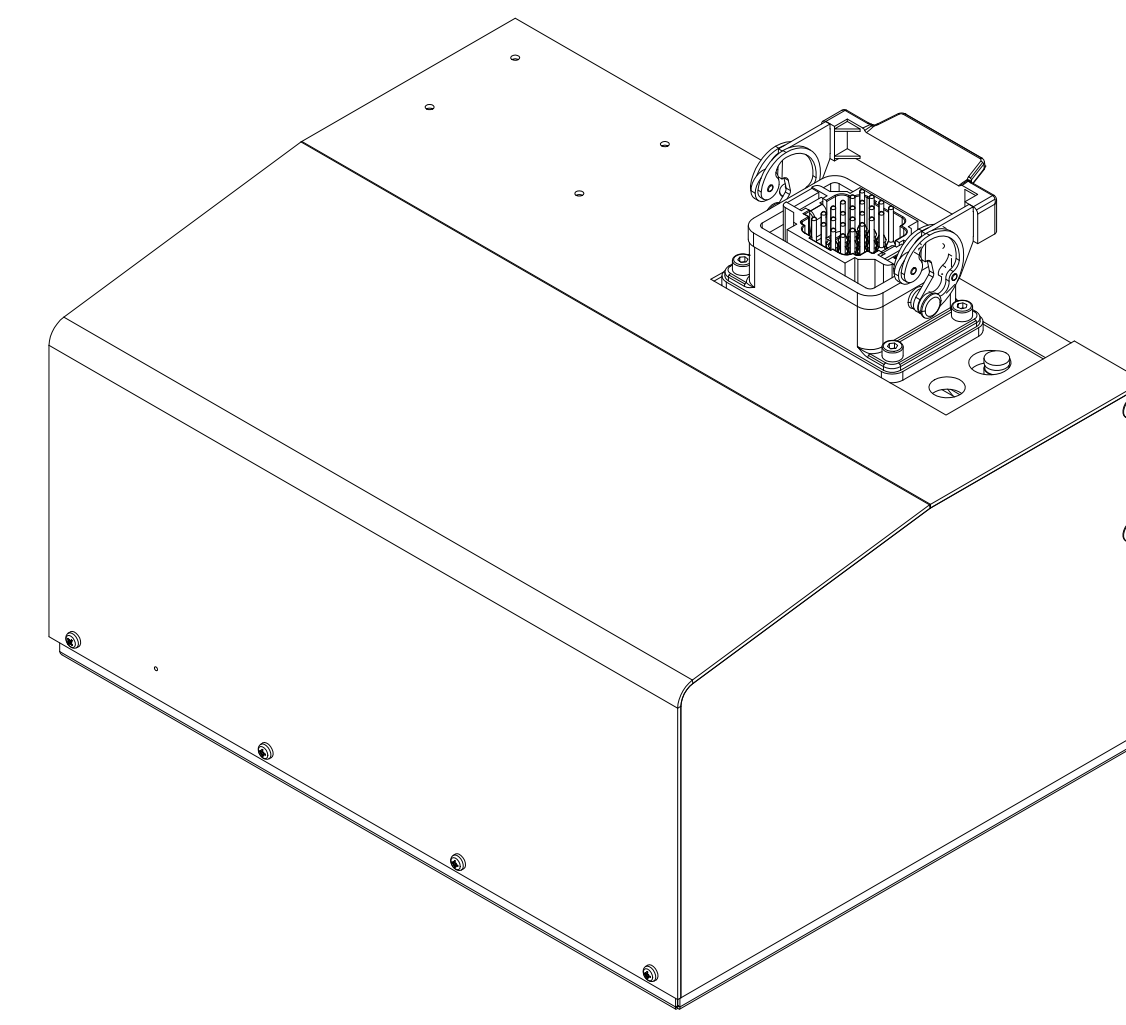
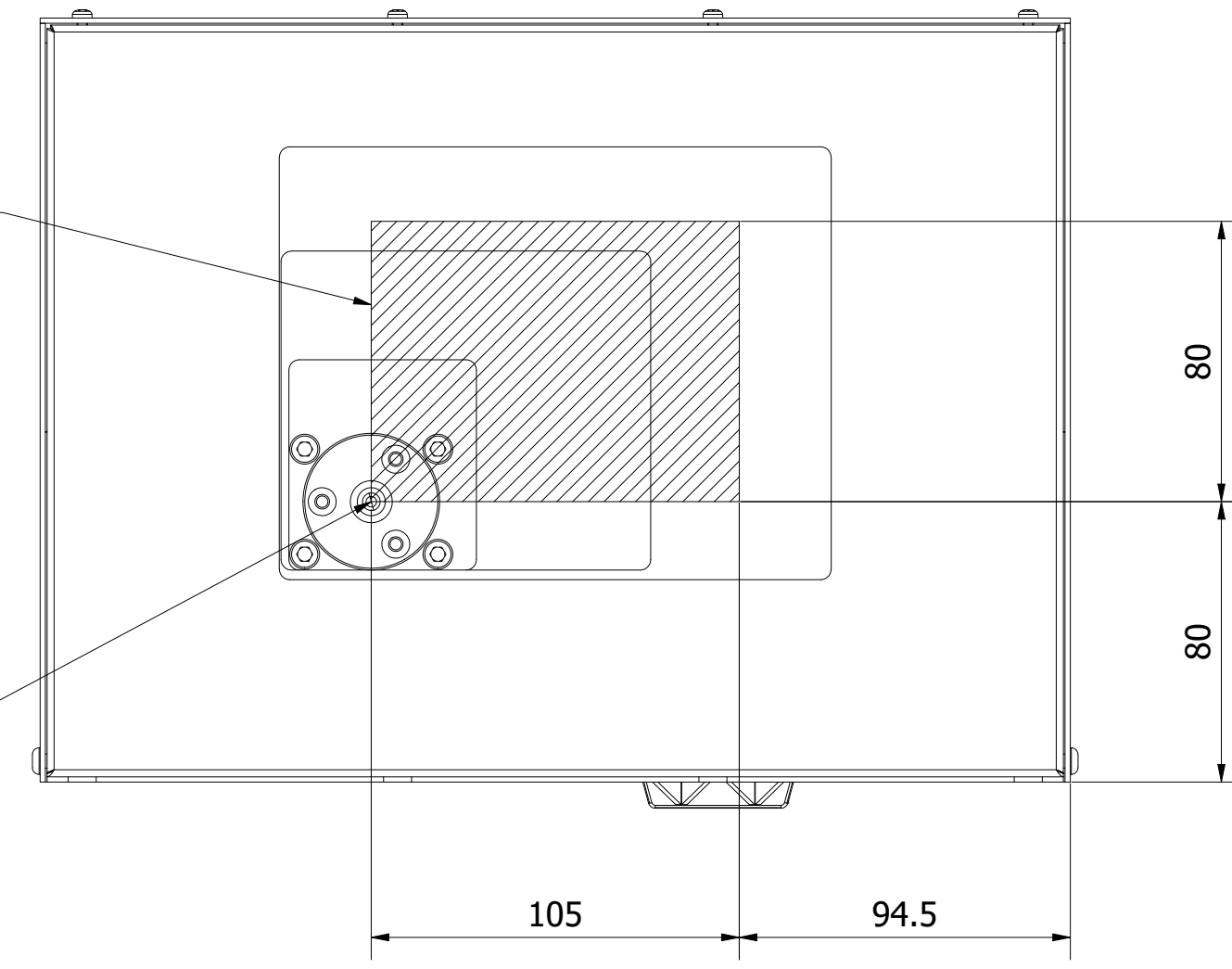


AREA DI MARCATURA

POSIZIONE DI "0"



Note/Note: soggetto a cambiamento senza preavviso / subject to change without notice

Progettato da F. Bruno	Controllato da Deltavisione	Data 28/09/2018	Commessa	Scala 1 : 2
Materiale	Trattamento Finitura	Trattamento Termico	Durezza	Quantità 1



Proprietà di Delta Visione srl - Senza autorizzazione scritta il presente disegno non può venire utilizzato né comunicato a terzi e/o riprodotto. All property rights reserved to Delta Visione srl - This drawing shall not be reproduced or in any way utilized without written permission.		Dove non specificato: Tol. generale ±0.1 mm Foro H13 Albero h13 Filettature GH/6g Sm. 0.5x45°
Descrizione Marcatore a incisione	Revisione 01	
Nr. disegno DEV7-1081-(Q)	Foglio 1 / 1	