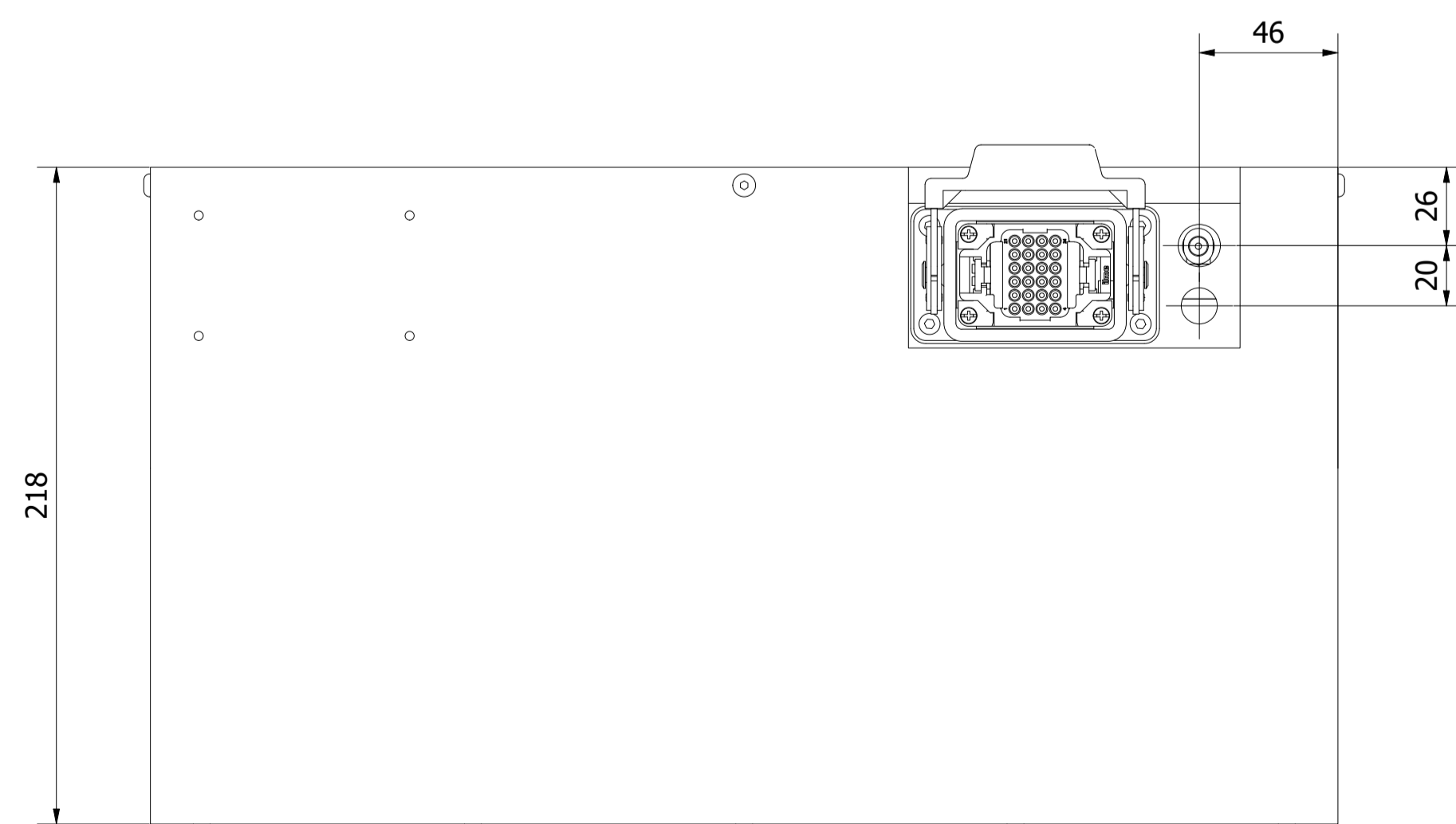
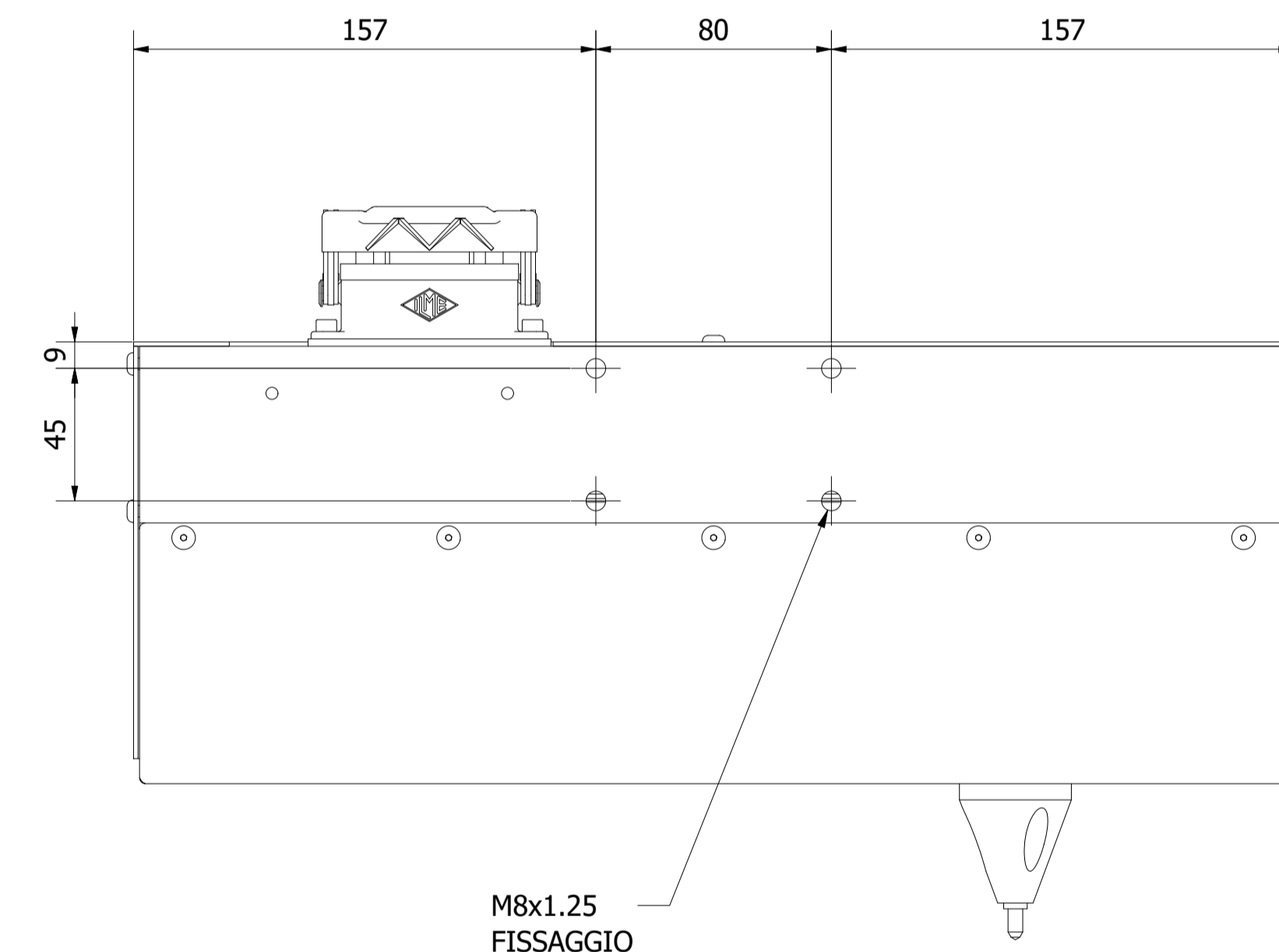
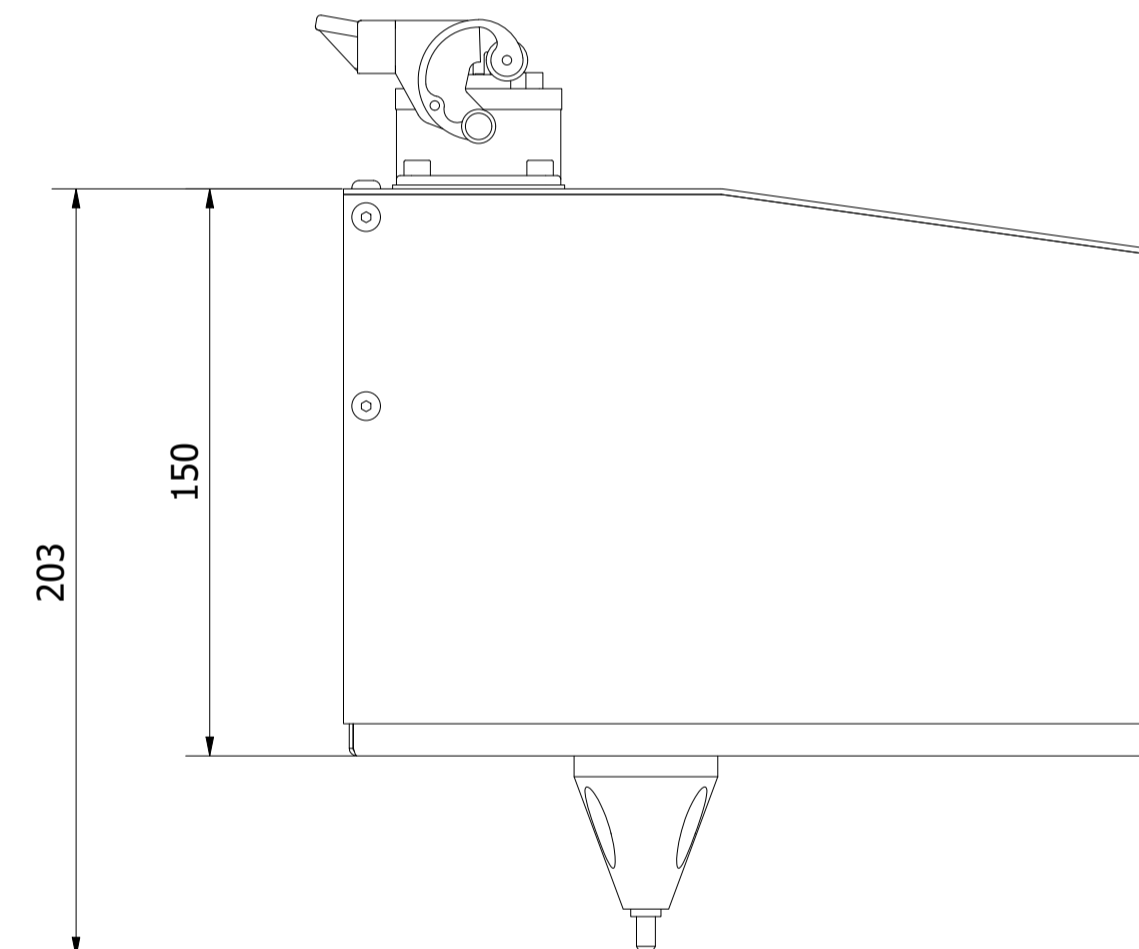
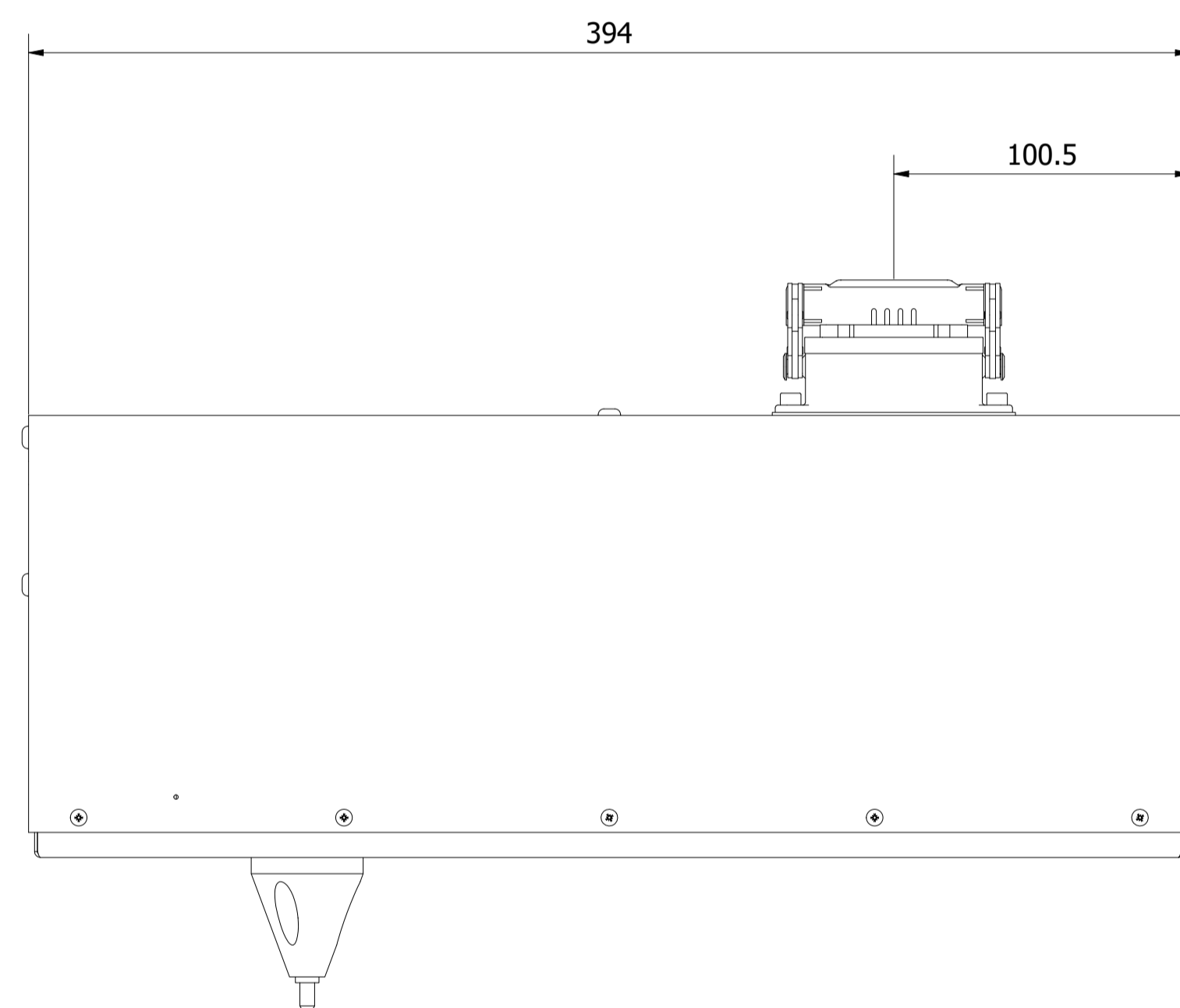
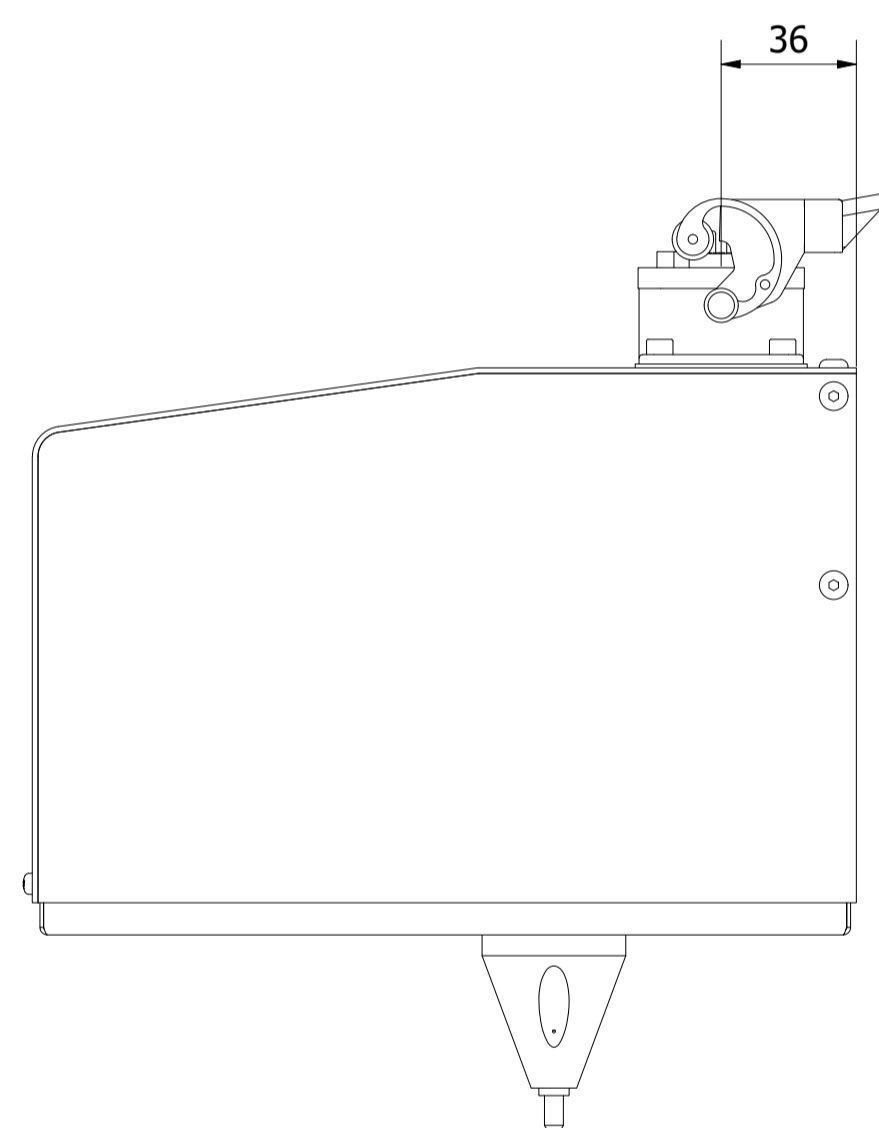
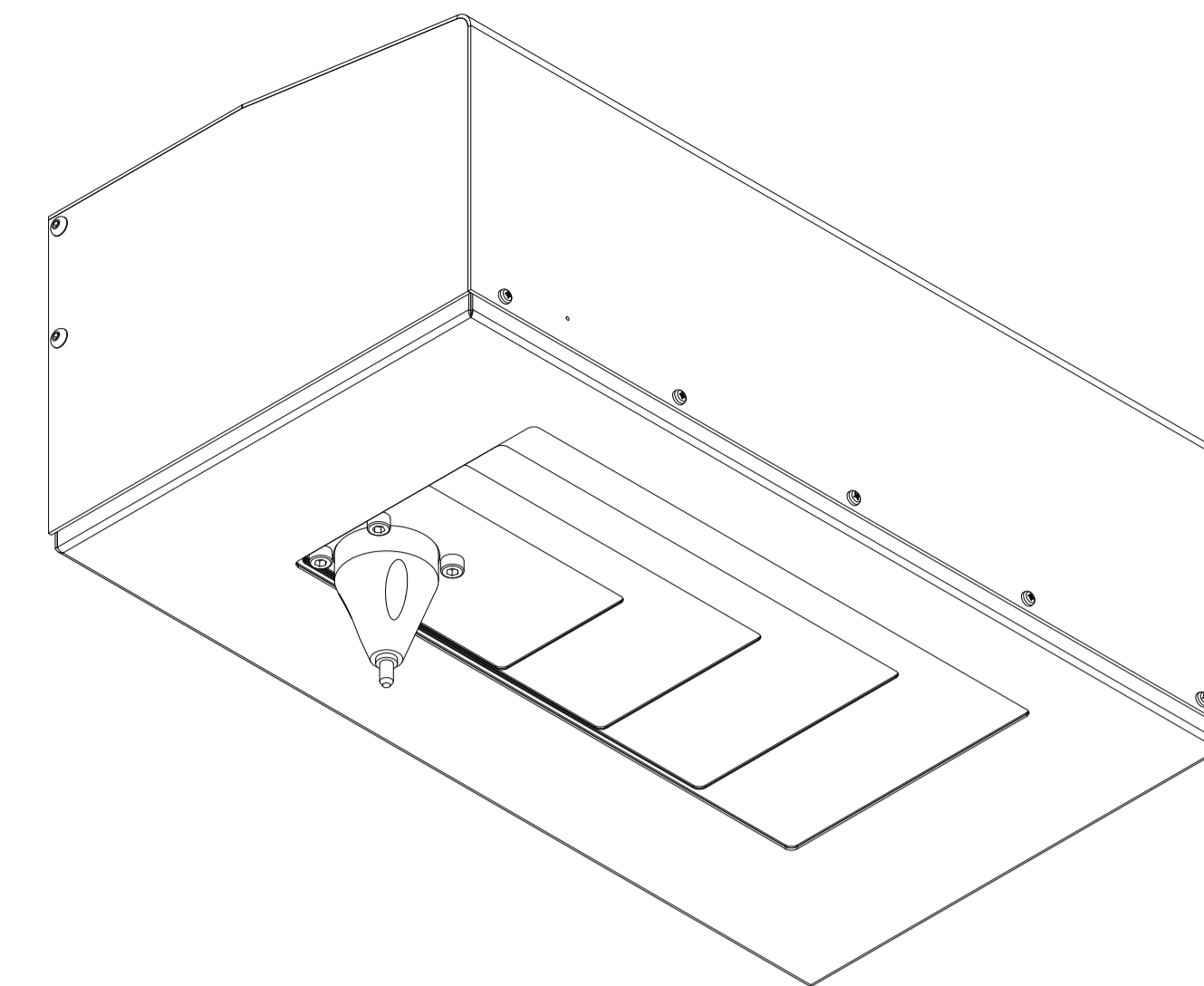
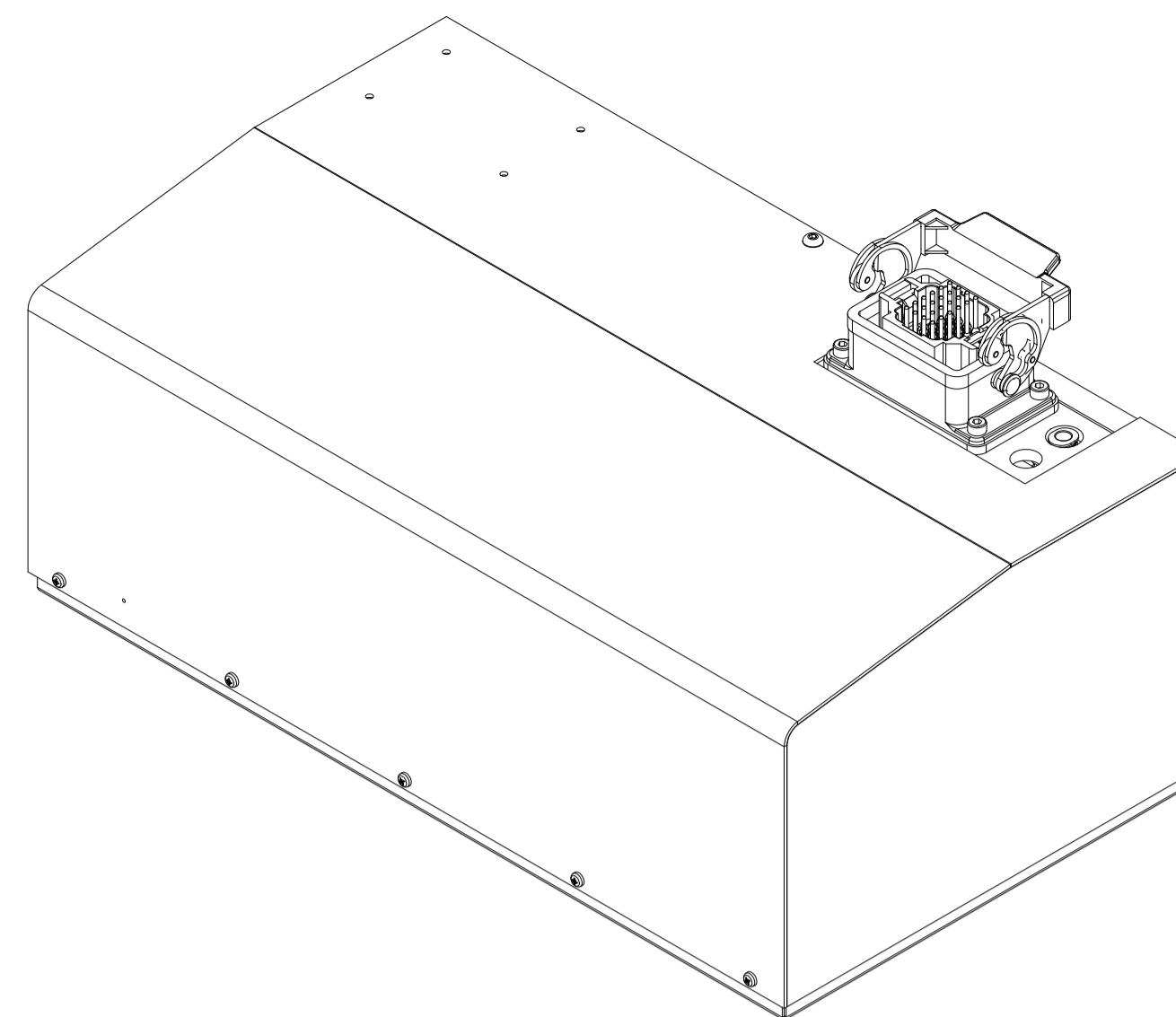
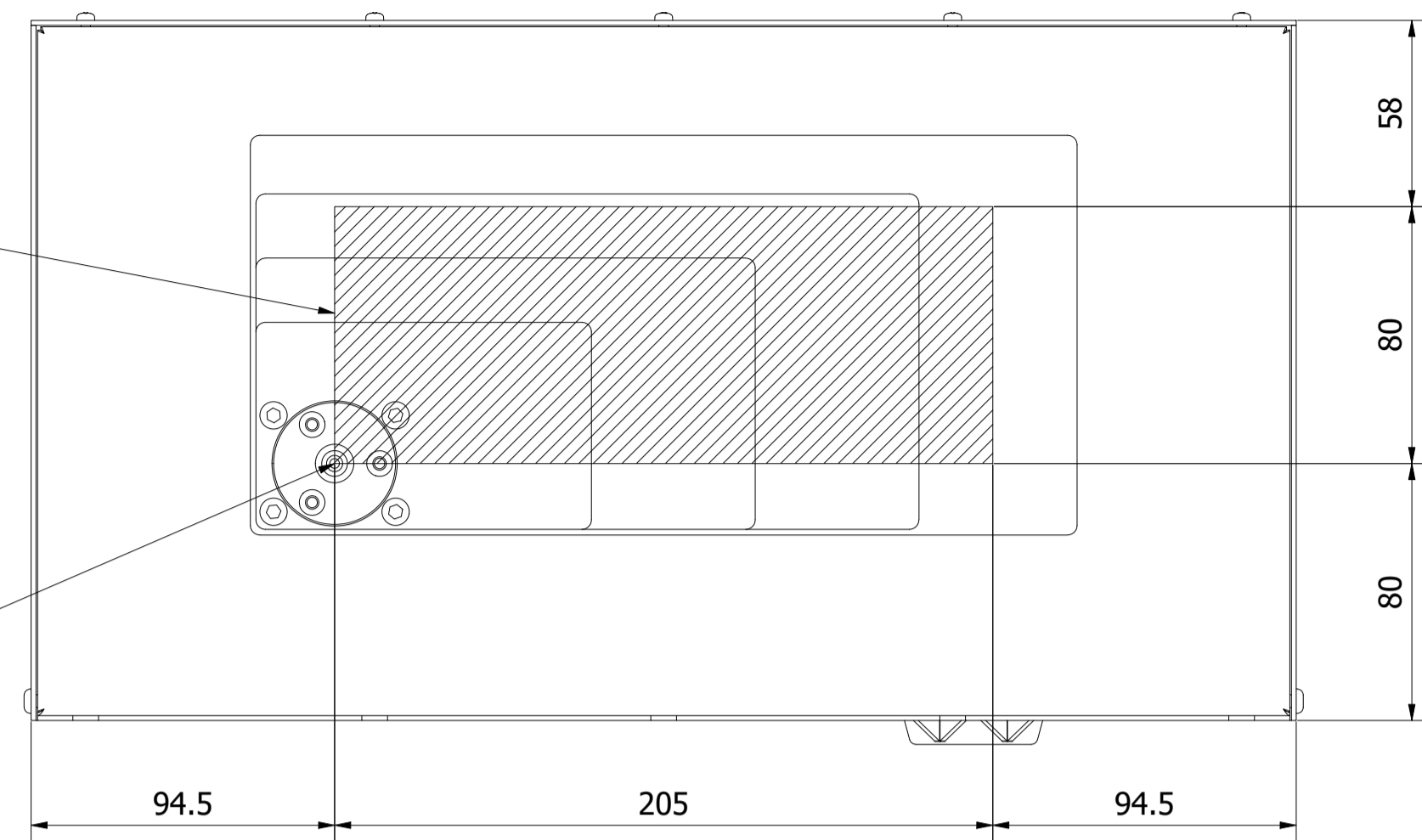


AREA DI MARCATURA

POSIZIONE DI "0"



Nota/Note: soggetto a cambiamenti senza preavviso / subject to change without notice

Progettato da F. Bruno	Controllato da Deltavisione	Data 04/10/2018	Commessa	Scala 1 : 2
Materiale	Trattamento Finitura		Trattamento Termico	Durezza
				Quantità 1



Proprietà di Delta Visione srl - Senza autorizzazione scritta il presente disegno non può venire utilizzato né comunicato a terzi e/o riprodotto. All property rights reserved to Delta Visione srl - This drawing shall not be reproduced or in any way utilized without written permission.

Descrizione  
Marcatore a incisione

Nr. disegno  
DEV7-2081-(Q)

<p><b>Dove non specificato:</b> Tol. generale ±0.1 mm Foro H13 Albero h13 Filettature GH/6g Sm. 0.5x45°</p>	<p>Revisione 00</p>	<p>Foglio 1 / 1</p>
---	-------------------------	-------------------------